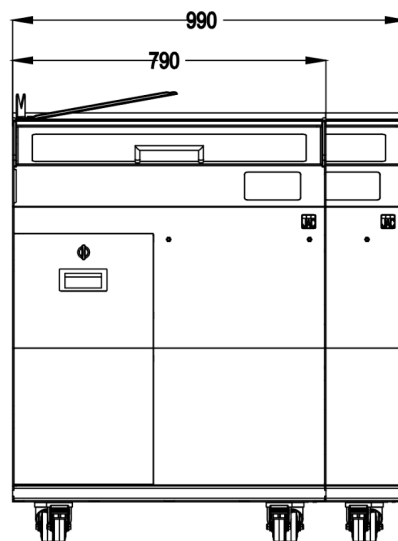
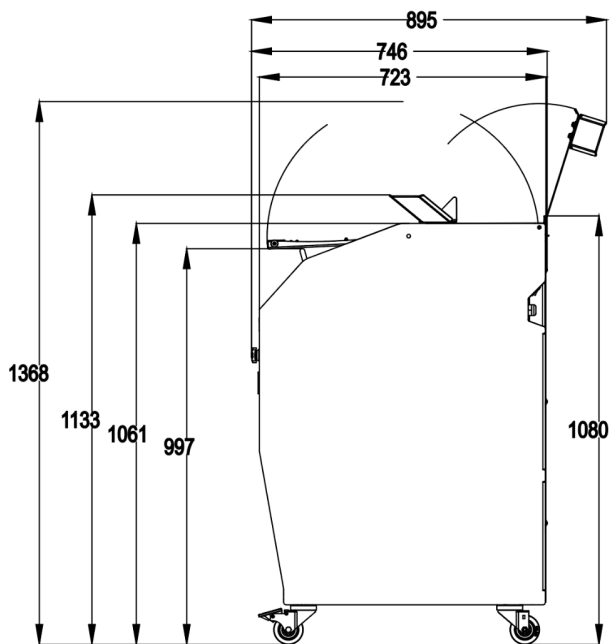



VARIA PRO

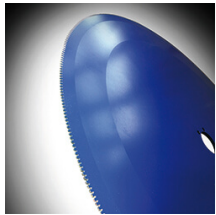
- ✓ Vielseitig
- ✓ Schnell: Einstellbare Geschwindigkeit von 120 bis 240 Scheiben / Minute
- ✓ Einfach: Intuitive Touch-Oberfläche
- ✓ Design: Vollständig aus Edelstahl oder aus lackiertem Stahl
- ✓ Maximale Sicherheit
- ✓ Vorbildliche Hygiene



KENNDATEN

Brotgröße (L x B x H) in cm	49 x 34 x 16
Schnittstärke in mm	Kann von 5 bis 25 mm eingestellt werden
Stromversorgung	230V einphasig
Motorleistung in kW	0,75
Nettogewicht (in kg)	230
Reinigungsposition	•
Manuelle Kralle	•
Messertyp und Abmessungen in mm	420 mm Durchmesser, Teflonbeschichtung
Finition 	
Optionen (Extrakosten)	Automatische Kralle, Clipbox, Tüthenhalter, Vordere Brotablage, Bauernbrot-Halterung

STÄRKEN



Weich und leise für alle Brote
 Neue Motorengeneration für maximale Präzision bei einer Vielzahl von Broten ohne Beölung. Progressive Start- und Stoppfunktion.



Teflon-Rundmesser
 Entwickelt, um eine Vielzahl von Broten zu schneiden; von weich bis dicht, mit einer harten Kruste.



Geschwindigkeit einstellbar bis zu 240 Scheiben / Minute
 Um für jede Brotsorte die schnellstmögliche Geschwindigkeit zu erreichen.



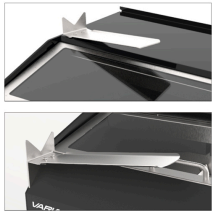
Planetenanbetriebenes Messer
 Fließende Messerbewegung, vermeidet hin- und herschütteln. Robuste Lösung für langfristige mechanische Zuverlässigkeit.



Automatische Kralle (Option)
 Platzieren Sie einfach das Brot und die Maschine erledigt den Rest, während Sie Ihre Kunden weiterhin bedienen.



Manuelle Kralle
 Für alle Arten von Brot, einschließlich spitzer Brote. Minimiert die Breite der letzten Scheibe.



Mehrfach verstellbare Brotablage

Drehbare Ablage über dem Schneidkanal zur Optimierung von Ergonomie und Hygiene. Zwei Standardpositionen für Brotablage (links und rechts). Oder nicht drehbare vordere Position (Option).



Top shelf

Verhindert, dass Dinge welche auf der Maschine abgelegt sind (z.B. Taschen) unbeabsichtigt hinter die Maschine rutschen, wenn die vordere Abdeckung geöffnet wird. Beweglich zur einfachen Reinigung.



Leicht zugänglicher

Netzschalter von der Vorderseite der Maschine aus zugänglich, aber nicht sichtbar; verhindert Operationen durch unbefugte Personen.



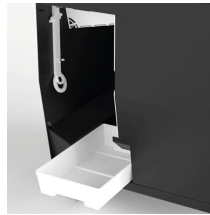
Maximale Sicherheit

Höchste Sicherheitsstandards für den Gebrauch der Maschine durch den Verbraucher oder das Personal. Das Messer kann nicht betrieben werden, wenn die Maschine nicht zu 100% verriegelt ist.



Anti-Quetsch-Design

Benutzer können sich nicht mit der Fingern in der Frontabdeckung verletzen.



Glatte und reinigbare Oberflächen

Interne Architektur zur Lenkung von Krümeln zu einem leicht zugänglichen Krümelfach. Glatte Oberflächen (ohne störende Kanten).



Intuitive Touch-Oberfläche

Klares und einfaches Bedienfeld für die effiziente und intuitive Verwendung