

Beschreibung

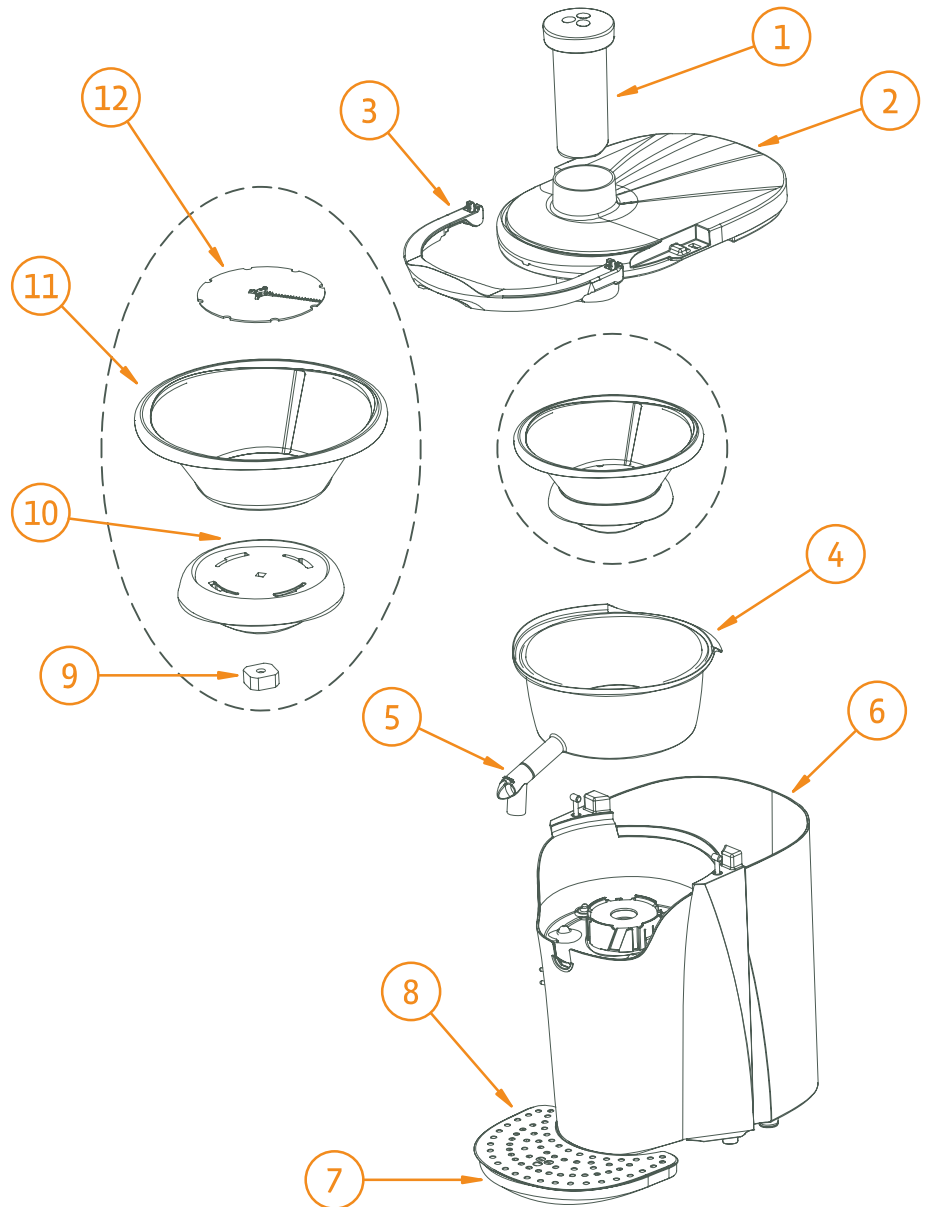


Multifruit Speed Control ist der perfekte Entsafter, welcher die Gewinnung der höchsten Menge Saft aus jeder Obst- oder Gemüseart ermöglicht. Dieser Entsafter kann für vielfältige gastronomische Zwecke eingesetzt werden, wie zur Zubereitung von Säften, Cocktails oder aller Milchmixgetränke, die Sie sich nur vorstellen können und hilft Ihnen dabei, an Zeit, Arbeit und Kosten der Ausgangsmaterialien einzusparen.



Teile

1. Stößel.
2. Deckel.
3. Verschluss-Henkel.
4. Inox-Behälter.
5. Antitropf-Hahn.
6. Rückstandbehälter.
7. Abstellplatte.
8. Inox-Verkleidung der Abstellplatte.
9. Schleppmutter des Filters.
10. Filterlaufwerk.
11. Filter.
12. Raspelscheibe.

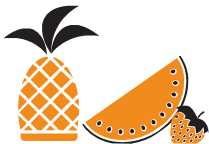


Obst und Gemüse

Vor dem Entsaften...

1. Waschen Sie immer das Obst und Gemüse.
2. Schälen Sie die Früchte oder das Gemüse mit Schale oder nicht essbaren Rinden (Ananas, Wassermelone, Mango, Kiwi...).
3. Entfernen Sie vor dem Entsaften die großen und kleinen Kerne (Pfirsich, Pflaume, Kirsche...).
4. Schneiden Sie grössere Früchte und grösseres Gemüse in Stücke (75 mm). Sollten sie kleiner sein, so können Sie mehrere gleichzeitig entsaften.

● **SOFT**
FRUITS



●● **HARD**
VEGETABLES



Betrieb

1. Drücken Sie auf den Schalter an der Rückseite und stellen Sie ihn auf die Position « I ». Die LED-Leuchtanzeige des Geschwindigkeitswählers schaltet sich ein. **Abb. 1**
2. Setzen Sie den Rückstandbehälter in der richtigen Position ein. Er muss an der Rückwand der Saftpresse anliegen. **Abb. 2**
Achtung! Wenn Ihr Gerät mit 115V läuft und die LED-Anzeige blinkt, ist der Behälter nicht richtig eingesetzt. Stellen Sie das Gerät in den Stand-By-Modus (**Abb. 3**) und setzen Sie den Behälter so ein, dass er an der Rückwand der Saftpresse anliegt. aufgesetzt. Stellen Sie ein Gefäß unter den Saftauslauf und wählen Sie die gewünschte Position (**• oder ••**). Die Position **•** eignet sich ideal für WEICHERES OBST (Äpfel, Ananas, Wassermelone, Erdbeeren, Trauben...). Die Position **••** eignet sich für HÄRTERES GEMÜSE (Möhren, Brokkoli, Sellerie, Rote Beete...).
3. Führen Sie die Früchte oder das Gemüse durch die Öffnung ein und schieben Sie mit dem Stößel nach.
4. Zum Abstellen des Geräts drehen Sie den Schalter zur Position (**STAND BY**). **Abb. 3**
5. Drehen Sie den Antitropf-Hahn um **180°**, um das Tropfen des Saftes zu vermeiden, wenn nicht entsaftet wird. **Abb. 4**

Abb. 1

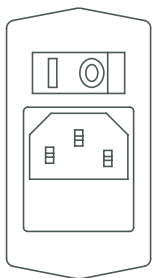


Abb. 2

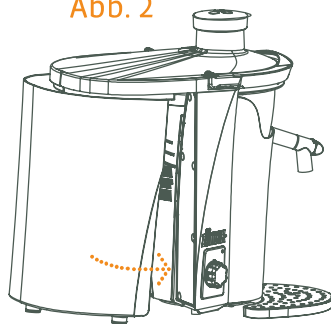


Abb. 3

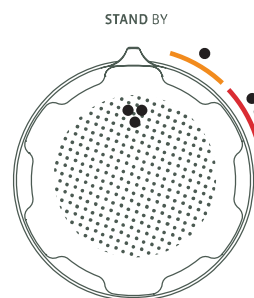
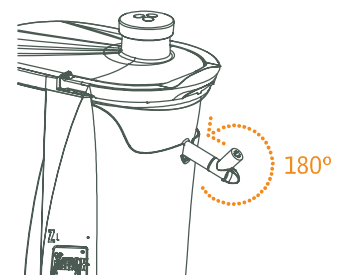


Abb. 4



Reinigung

1. Stellen Sie den Schalter an der Rückseite auf die Position « 0 » und trennen Sie das Gerät vom Netz, indem Sie den Stecker abziehen. [Abb. 5](#)
2. Entfernen Sie den Henkel, indem Sie ihn von der Vorderseite abheben. [Abb. 6](#)
3. Nehmen Sie den Deckel ab, indem Sie ihn nach oben ziehen und entfernen Sie den Rückstandbehälter. [Abb. 7](#)
4. Nehmen Sie den Hahn und die Abstellplatte ab. [Abb. 8](#)
5. Nehmen Sie die aus dem Raspel-Filter und dem Behälter bestehende Einheit heraus und ziehen Sie zu diesem Zweck den Behälter nach oben. Ist diese Einheit einmal entfernt, so können Sie leicht alle anderen Elemente abnehmen. [Abb. 9](#)

Achtung! Berühren Sie nicht die scharfen Spitzen der Raspelscheibe.

Alle abmontierten Teile können im Geschirrspüler gereinigt werden. Für die Reinigung des äußeren Gehäuses des Geräts ist ein weicher Lappen zu verwenden, der mit Wasser und einem Geschirrspülmittel befeuchtet wurde. Danach muss das Spülmittel mit einem mit reinem Wasser befeuchteten Lappen entfernt werden, bis keine Reste mehr vorhanden sind.

Vergessen Sie nicht: Um zu vermeiden, dass von einer Benutzung zur nächsten das Fruchtfleisch antrocknet, gießen Sie bei laufendem Betrieb des Geräts einen Krug Wasser in die Einfüllöffnung für die Früchte.



Abb. 5

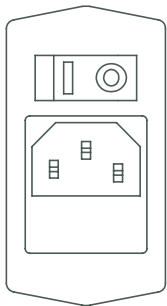


Abb. 6

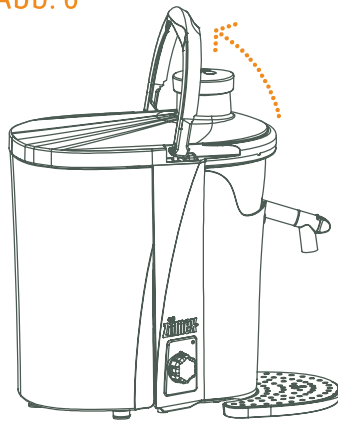


Abb. 7

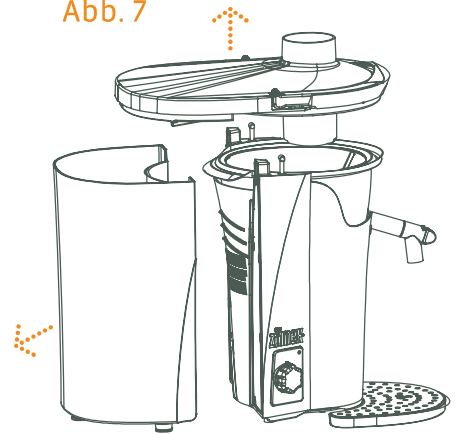


Abb. 8

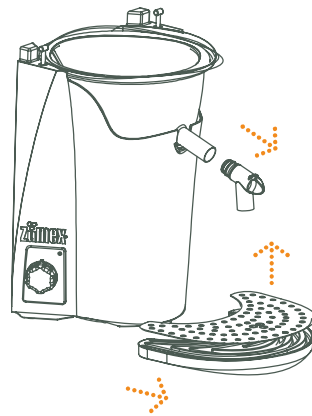
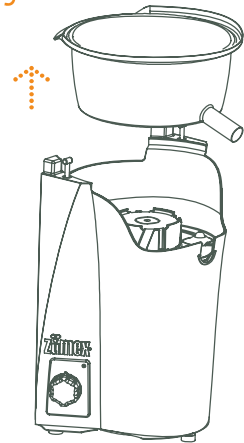


Abb. 9



Sicherheit

Wird der Verschluss-Henkel angehoben oder der Rückstandbehälter entfernt, während das Gerät in Betrieb ist, so wird es zu einem Notstop kommen. Das Gerät wird sich auch nicht in Betrieb setzen, wenn versucht wird, es ohne den Behälter in Gang zu setzen.

Um Unfälle zu vermeiden, hantieren Sie nicht mit der Maschine, wenn diese nicht mit den entsprechenden Sicherheitsvorrichtungen ausgestattet ist (Henkel, Deckel und Rückstandbehälter).

Nach Behebung der Ursache des Notstops stellen Sie in allen Fällen den Wähler auf die Position (STAND BY) und wählen Sie danach die gewünschte Position.





Für weitere Information
besuchen Sie unsere Webseite unter www.zumex.com.
Hier können Sie das **Benutzerhandbuch** und ein praktisches
Rezeptheft für Cocktails und Säfte herunterladen.

