

Bedienungsanleitung Planetenrührwerke 10,20,30l

Leistung

220V/50 Hz AC (Bitte verwenden Sie einen 3Phasen-Stecker und Erdung)

Installation des Mixers

Stecken Sie den Rührbesen ③ in Schaft ② und drehen ihn im Uhrzeigersinn.

Inbetriebnahme

1. Den Neigungshebel ⑥ ganz nach oben ziehen
2. Schließen Sie das Schutzgitter
3. Stellen Sie den 3-Stufenregler ① auf Stufe 1
4. Drücken Sie den Schalter ⑤
5. Der Mixer läuft im Normalbetrieb, Sie können die gewünschte Geschwindigkeit wählen.

Geschwindigkeitseinstellung

Ziehen Sie den 3-Stufenregler ① zur gewünschten Position und den Hebel 6 zum höchsten Punkt.

Beenden

zuerst den Schalter ⑤ drücken, dann den 3-Stufenregler ① auf Stufe 1 stellen und den Neigungshebel ⑥ ganz nach unten ziehen. Schließlich ausstecken.

Zubehör und Funktionen

Rührbesen: zum Aufschlagen von flüssigen Materialien wie Sahne, Eiweiß, Cremes

Flachrührer: zum Mischen von Pasten und Granulaten

Knethaken: zum Kneten von Teigen

Anmerkungen

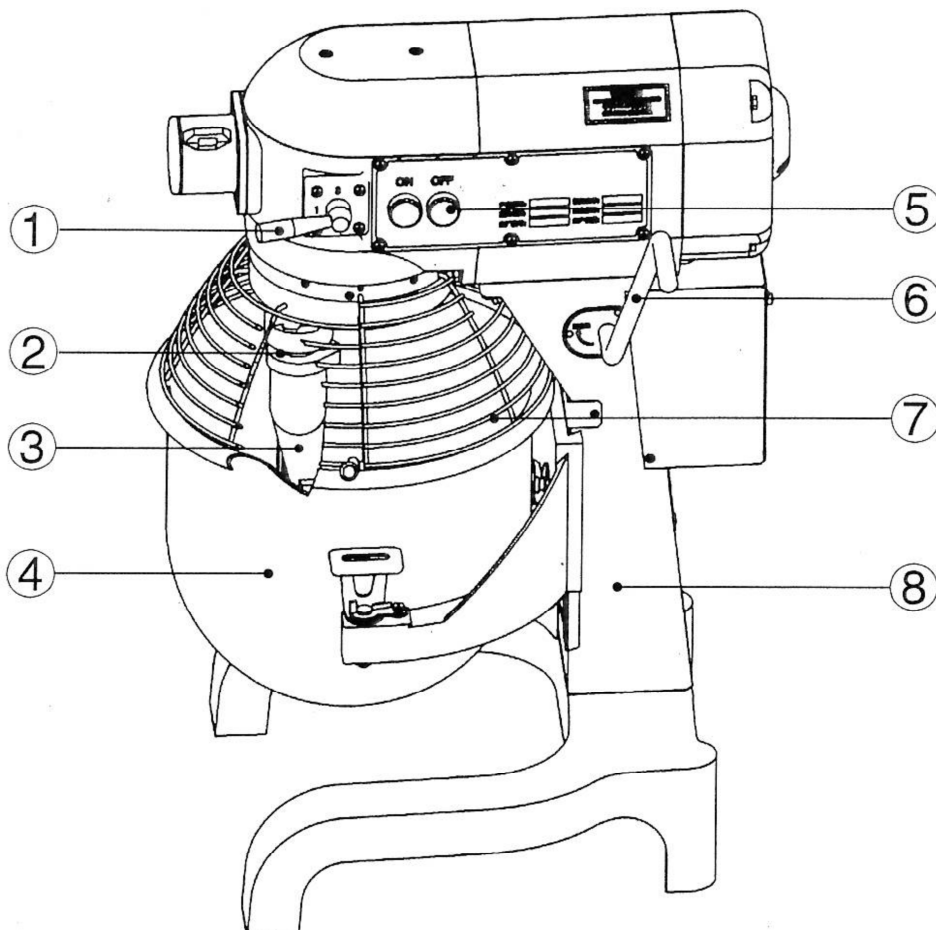
Der elektrische Anschluss muss mit einem Erdungskabel versehen sein. Achtung: Das Erdungskabel darf nie mit Gas- oder Wasserleitungen verbunden werden. **Stromschlaggefahr!**

Geben Sie Ihre Hand während des Betriebs nicht in den Kessel. Maschine sollte vor der Installation ausgesteckt sein.

Verwenden Sie das Gerät nicht über das Zeitlimit um einer Reduktion der Lebensdauer vorzubeugen.

Der Mixer sollte auf einem stabilen und sauberen Platz stehen. Halten Sie das Planetenrührwerk fern von überhitzten oder nassen Plätzen sowie Geräten mit starken elektromagnetischen Feldern oder die starke elektromagnetische Felder produzieren können.

Halten Sie die Maschine immer sauber. Stecken Sie das Gerät vor Wartung aus. Mit einem weichen und feuchten Tuch reinigen. Nicht mit flüssigem Reiniger oder Reinigungsspray putzen.



- ① 3-Stufenregler
- ② Schaft
- ③ Rührbesen / Mixer
- ④ Edelstahl Kessel
- ⑤ EIN/AUS Taste
- ⑥ Neigungshebel (für Kessel)
- ⑦ Schutzgitter
- ⑧ Support