

Des snacks chauds et croustillants en quelques secondes

ATOLL SPEED – le nouveau four hybride de Kolb

Atoll Speed est un développement sensationnel de Kolb: un four hybride, combinaison d'air chaud, de chaleur résiduelle et de micro-ondes. Pour ceux qui veulent développer les snacks, ce four est un must.

Temps record pour
des snacks chauds et
croustillants:

Réfrigéré env. 45 secondes
Congelé env. 140 secondes



Env. 50 secondes



Env. 50 secondes



Congelé env. 70 secondes



Env. 40 secondes



Surface de cuisson plus grande
Construction compacte
Raccordement 230V / 16A



Sous réserve d'erreurs de composition et d'impression.

ATOLL SPEED – les nombreux avantages

- Utilisation simple et rapide
- Faible consommation électrique (230 V / 16 A)
- Température de 250° C atteinte très rapidement
- Combinaison d'un four micro-ondes et air chaud
- Intensité micro-ondes et convection réglable individuellement par étape de 10 %
- 100 programmes de cuissons inclus raccordement USB
- Excellente isolation pour une faible consommation d'énergie
- Standards de qualité élevés

Données techniques

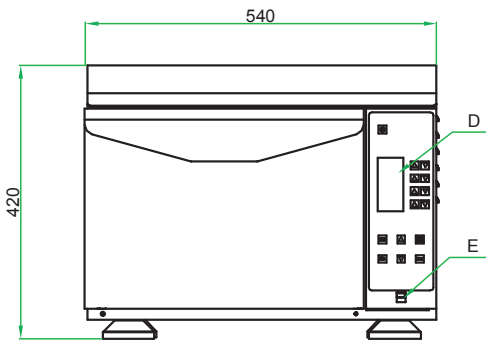
| | |
|--------------------------------|-------------------|
| Dimensions extérieures (LxPxH) | 54 x 69.5 x 42 cm |
| Surface de cuisson nette | 31 x 31 cm |
| Poids | 61 kg |
| Puissance totale | 3.7 kW |
| Tension | 230 V / 16 A |

ATOLL SPEED 300

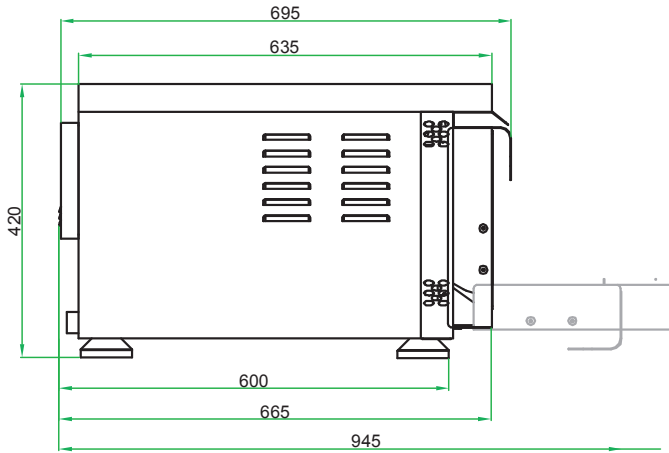
Kolb Ges. m. b. H., Stoberweg 2, A-6812 Meiningen
Tel. +43 (0) 5522/37500-0, Fax +43 (0) 5522/37389
e-mail: info@kolb.at, www.kolb.at



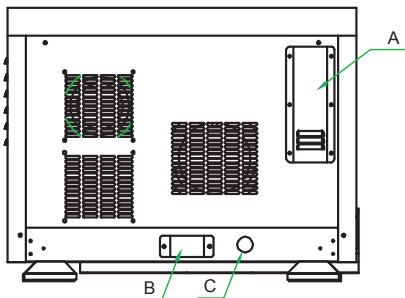
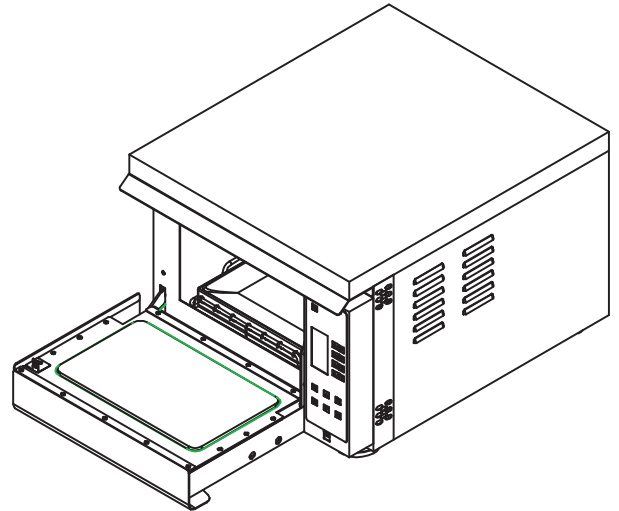
Atoll Speed 300 AS



Vue de face

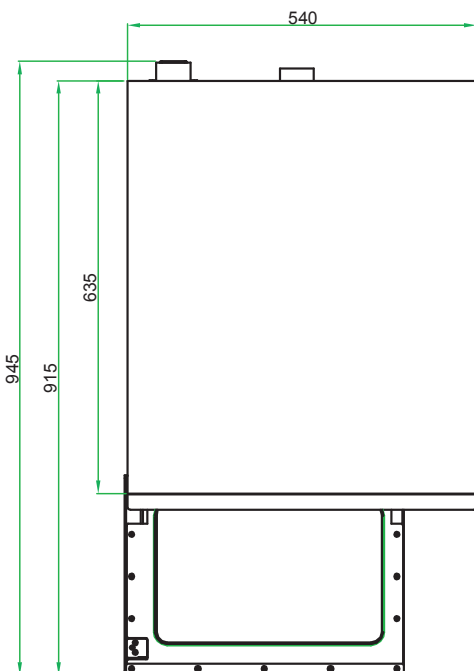


Côte gauche



Vue arrière

- A Couvercle sur évacuation vapeur
- B Couvercle sur protection thermique
- C Raccordement électrique
- D Display
- E Prise USB



Vue de dessus

Dimensions: L.540 x P.695 x H.420 mm
Dimensions porte ouverte: L.540 x P.945 x H.420 mm
Dimensions chambre de cuisson: L.310 x P.310 x H.170 mm
Voltage: 230V / 1 Ph. + PE / 50-60 hHz
Puissance: 3.7 kW
Ampérage: 16 A
Poids: 61 Kg