

Fig. 1

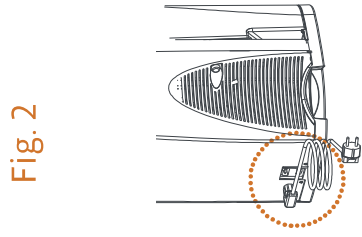


Fig. 2

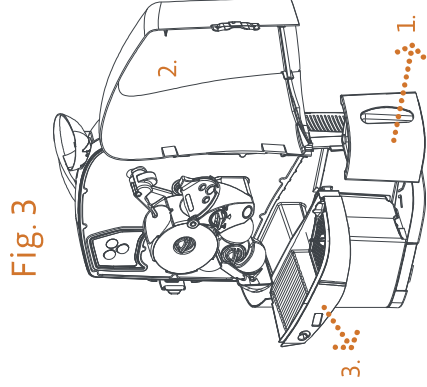


Fig. 3

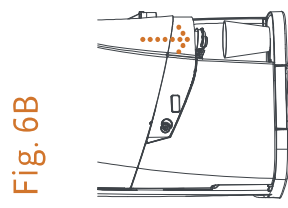


Fig. 6B

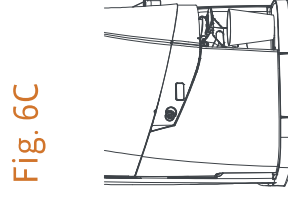


Fig. 6C

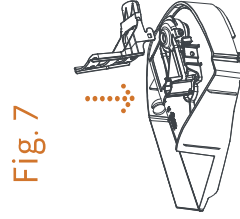


Fig. 7

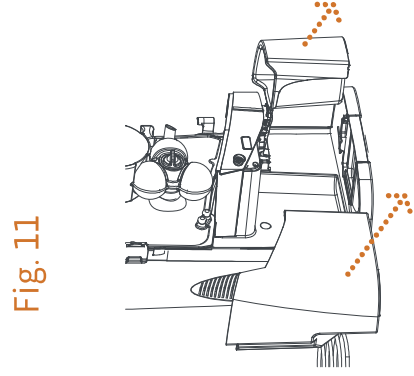


Fig. 11

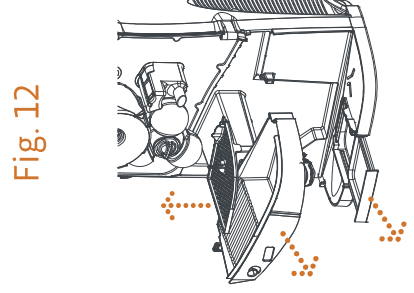


Fig. 12

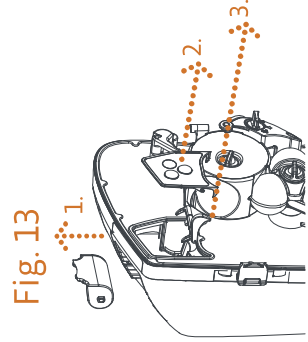


Fig. 13



Fig. 4

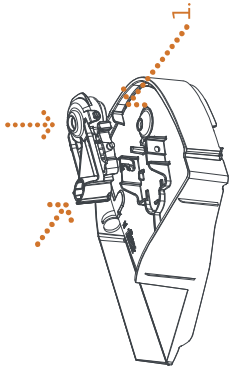


Fig. 5

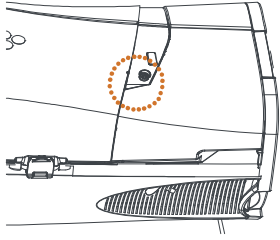


Fig. 6A

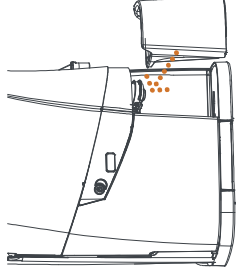


Fig. 8

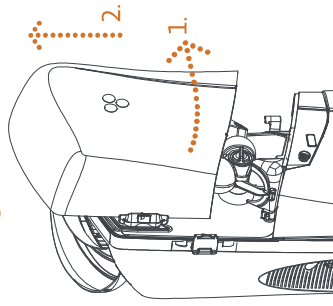


Fig. 9

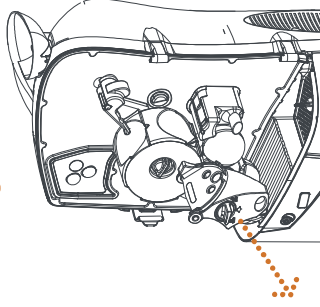


Fig. 10

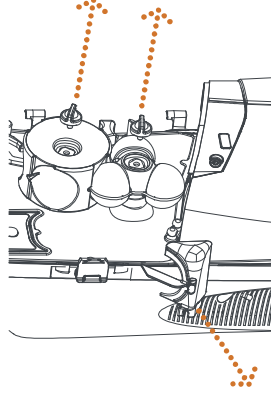


Fig. A

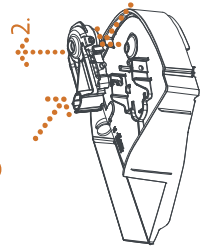


Fig. B

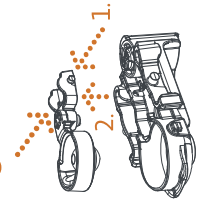


Fig. C

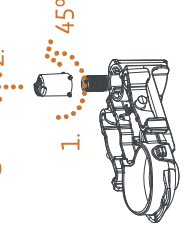


Fig. D

