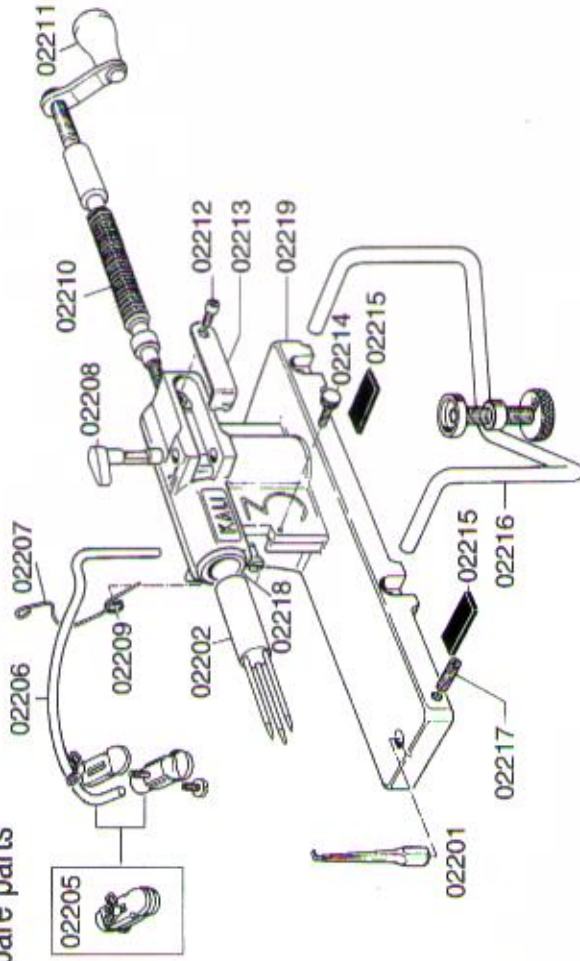


PIÈCES DÉTACHÉES

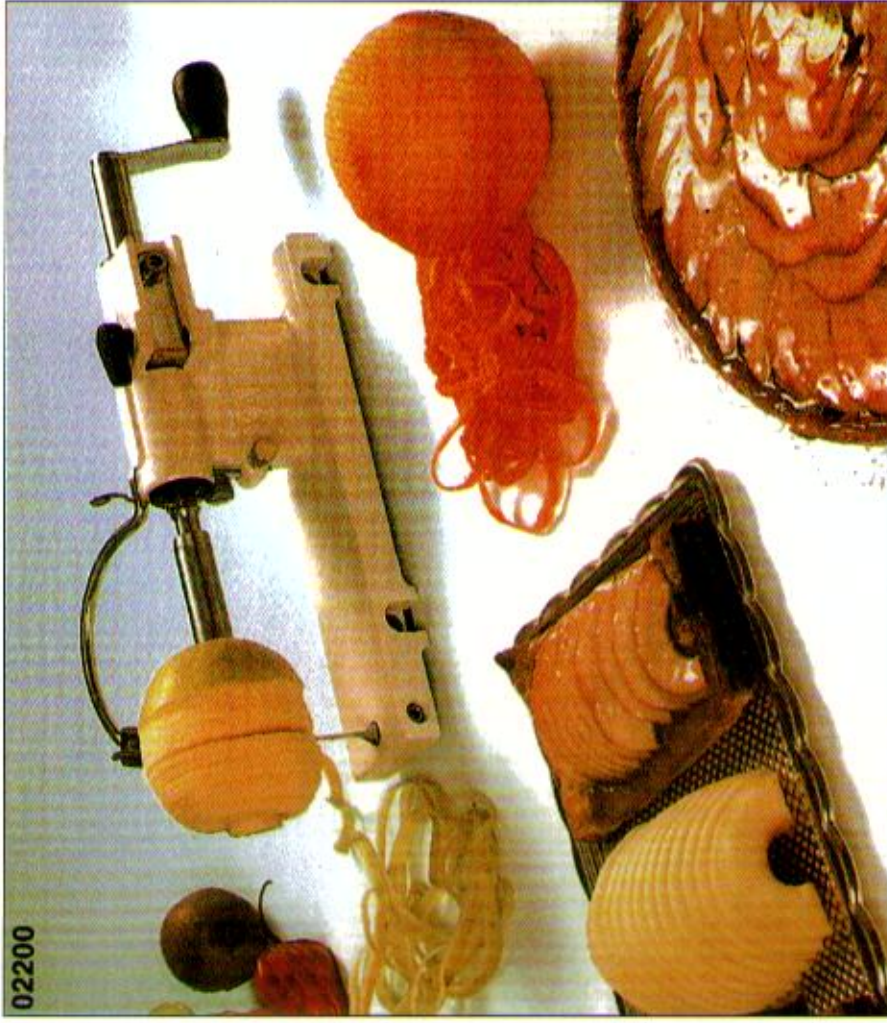
Spare parts



PÈLE-POMMES KALI APPLE PEELER KALI



02200



Pèle • Evide • Tranche

Un record de rapidité,
de simplicité, d'efficacité !
3 opérations en une seule fois.

Peel • Core • Slice

A record of speed, of simplicity,
of effectiveness!

3 operations into only once.



PÈLE-POMMES EN MODE ZESTEUR.
PEELER MODE.

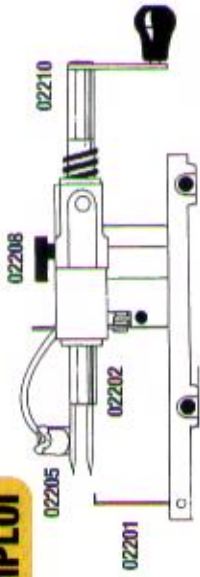
Code					
02201	Lame trancheur	Slicing blade	Hoja cortador	Lama tranciatore	Zertalmesser
02202	Broche	Spindle	Pasador	Mandrino	Spiß
02205	Peleur complet	Complete peeler	Pelador completo	Pelatrice completa	Schälmesser
02206	Archet	Bow	Ballesta	Archetto	Bügel
02207	Ressort de l'archet	Bow spring	Resorte ballesta	Molla dell'archetto	Bügelfeder
02208	Came	Cam	Leva	Camma	Hebel
02209	Vis ressort archet	Bow spring screw	Tornillo ballesta	Vite dell'archetto	Bügelfederschraube
02210	Axe fileté	Threaded pin	Elje fileteado	Asse filettado	Gewindeboizen
02211	Manivelle	Handle	Manivela	Manovella	Kurbel
02212	Vis C6 x 10	Screw C6 x 10	Tornillo C6 x 10	Vite C6 x 10	Schraube C6 x 10
02213	Ressort plat	Flat spring	Resorte plato	Molla piatta	Feder
02214	Vis de réglage	Adjustment screw	Tornillo de reglaje	Vite di regolazione	Einsteilschraube
02215	Patins x 2	Pad x 2	Zapata x 2	Patino x 2	Aufschlagbügel
02216	Etrier	Clamp	Brida de fijacion	Starifa	Befestigungsbügel
02217	Vis lame trancheur	Slicing blade screw	Tornillo cortador	Vite lama tranciatore	Zertalmesserschraube
02218	Fourreau plastique	Plastic cover	Manga	Guaina	Scheide
02219	Corps métal	Metal body	Cuerpo	Corpo	Rumpf

mallard ferrière

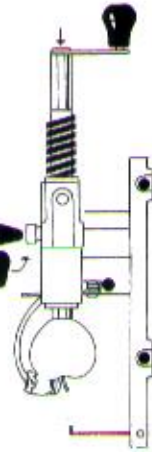
50, rue Léo Lagrange • 93130 NOISY-LE-SEC • Tél. : 01 48 10 21 00 • Fax : 01 48 91 96 10

E-mail : mallard-ferriere@wanadoo.fr

MODE D'EMPLOI



Fixer l'appareil sur le plan de travail.



- 1) Débrayer la broche **02210** en tournant le levier d'embrayage **02208** d'un quart de tour, au sens inverse des aiguilles d'une montre, tirer la manivelle en arrière et embrocher le fruit le mieux possible dans son axe.

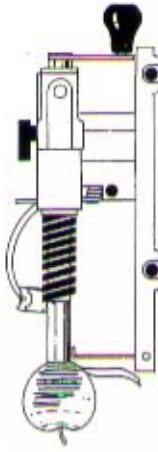
- 2) Approcher le fruit à 5 mm du peleur **02205**. Embrayer, pousser un peu la broche pour s'assurer que le ressort **02213** est bien dans le filet de la vis. Tourner la manivelle tant que le fruit n'est pas passé de l'autre côté de la lame **02201**.

- 3) Retirer le fruit pelé et tranché, le trognon reste sur la broche. Débrayer et tirer la manivelle pour éjecter le trognon.

IMPORTANT

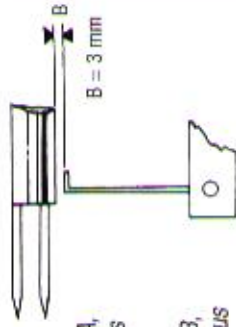
Pour obtenir un bon résultat (lames bien aiguisées).

- Respecter les dimensions A-B-C préconisées (voir croquis ci-contre).
- Employer des fruits fermes, sans meurtrissure, d'un calibre moyen et de forme régulière. Il ne faut pas tourner la manivelle trop vite.
- **Réglage de l'appareil.** Le peleur **02205** s'oriente automatiquement en serrant la vis du peleur dans son logement sur l'archet. La lame **02201** s'oriente en serrant la vis **02217** sur le plat du bout cylindrique de celle-ci.



A = 1,5 mm

C = 2 mm



En augmentant A, la pelure est plus épaisse.

En augmentant B, le trognon est plus gros.

GEBRAUCHSANLEITUNG. Gerät am Tischrand befestigen.

- 1) Hebel **02208** im Gegenuhreigersinn um 90° drehen, sodas der Spieß **02210** geisst werden kann. Kurel nach hinten ziehen, Apfel möglichst genau seiner Achse entlang auf den Spieß aufstecken.

- 2) Apfel bis auf 5mm an das Schälmesser heranschieben. Spieß wieder einrasten, wobei durch Ausüben leichten Drucks auf den Spieß zu überprüfen ist, ob die Feder **02213** richtig im Gewinde der Schraube liegt. Handkurbel so lange drehen, bis der Apfel das Zerteilmesser **02201** ganz passiert hat.

- 3) Den geschälten und zerteilten Apfel entfernen, nur das Kerngehäuse bleibt auf dem Spieß zurück. Spieß lösen und am der Kurbel ziehen, sodas das Kerngehäuse vom Spieß gestoben wird.

WICHTIG. Voraussetzungen für ein befriedigendes Ergebnis (bei Verwendung gut geschärfter Klingen):

- **Einstellen des Geräts.** Das Schälmesser **02205** läst sich automatisch mithilfe der auf dem Bügel befindlichen Schraube einstellen. Zur Regulierung des Zerteilmessers **02201** dient die Schraube **02217**, die an der Ablflachung des zylindrischen Messerendes sitzt.



OPERATING INSTRUCTIONS. Secure the unit to the edge of a table.

- 1) Disengage spindle **02210** by turning coupling lever **02208** one quarter turn counterclockwise. Pull the handle back and place the fruit on the spindle as close as possible along its axis.

- 2) Bring the fruit 5mm from peeler **02205**. Engage and push the spindle slightly, making sure spring **02213** is correctly positioned in the screw thread. Turn the handle until the fruit passes to the other side of blade **02201**.

- 3) Remove the peeled and sliced fruit. The core remains on the spindle. Disengage and pull the handle to remove the core.

IMPORTANT. To obtain the best results (with well sharpened blades):

- Respect the recommended dimensions A-B-C (see drawing opposite).
- Use regularly shaped, average size, firm, unbruised fruit. Do not turn the handle too fast.

Adjusting the unit. The peeler **02205** is automatically positioned by tightening screw in its hole on the bow. Blade **02201** is positioned by tightening screw **02217** to the flat of the straight end of the blade.

MODO DE EMPLEO. Fijar el aparato en el borde de una mesa.

- 1) Desembragar el pasador **02210** girando la pelamca de embrague **02208** de un cuarto de vuelta, en el sentido inverso de las agujas de un reloj, tirar la manivela hacia atrás y ensartar la fruta lo mejor posible en su eje.

- 2) Acercar la fruta a 5mm del pelador **02205**. Embragar, empujar un poco el pasador para asegurarse que el resorte **02213** está bien en el filete del tornillo. Girar la manivela mientras la fruta no se ha pasado del otro lado de la hoja.

- 3) Sacar la fruta pelada y cortada, el corazón se queda en el pasador. Desembragar y tirar la manivela para eyectar el corazón.

IMPORTANTE. Para obtener un buen resultado (hojas bien afiladas).

- Respetar las dimensiones A-B-C preconizadas (ver croquis al lado).
- Emplear frutas firmes, sin machacadura, de un calibre mediano y de forma regular. No se debe girar demasiado rápido la manivela.

Ajuste del aparato. El pelador **02205** se orienta automáticamente apretando el tornillo en su lugar sobre la ballista. La hoja **02201** se orienta apretando el tornillo el troquillo **02217** en el plato del extremo cilíndrico de aquél.



ISTRUZIONI PER L'USO. Fissare l'apparecchio sul bordo di un tavolo

- 1) Disinnestare il mandrino **02210** facendo ruotare la leva d'innesto **02208** di 1/4 di giro, nel senso antiorario, tirare all'indietro la manovella e infizzare il meglio possibile il frutto del suo asse.

- 2) Avvicinare il frutto a 5mm della pelatrice **02205**. Innestare, spingere leggermente il mandrino per accertarsi che la molla **02213** sia bene nel filetto della vite. Girare la manovella finché il frutto non sia passato dall'altro lato della lama **02201**.

- 3) Ritirare il frutto sbucciato e tagliato, il torsolo rimane sul mandrino. Disinnestare e tirare la manovella per eiettare il torsolo.

IMPORTANTE. Per ottenere un buon risultato (lame bene affilate).

- Rispettare le dimensioni A B C raccomandate (vedere schizzo a fianco).
- Utilizzare frutti fermi, senza ammaccature, di calibre medio e di forma regolare. Non bisogna girare la manovella troppo velocemente.

Regolazione dell'apparecchio. La pelatrice **02205** si orienta automaticamente stringendo la vite nel suo alloggiamento sull'archetto. La lama **02201** viene orientata stringendo la vite **02217** sulla parte piatta della cima cilindrica di quest'ultima.